

串行数据控制的双声道电子音量控制电路

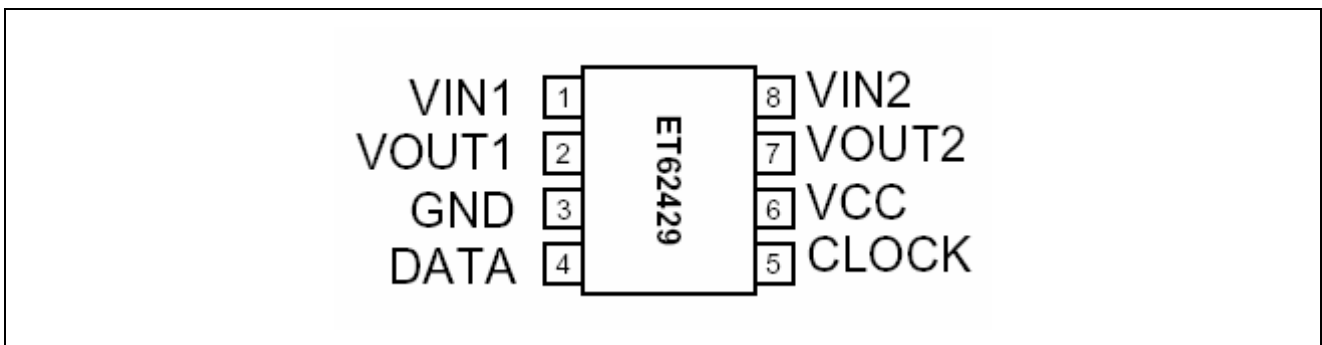
概述

ET62429 是由两线串口控制的双声道电子音量控制电路。

功能特点

- 内建参考电路
- 串行数据控制
音量 0~-83dB, $-\infty$ (两声道可独立控制)
- 低噪音及低失真度
VNO=5 μ V, (ATT= $-\infty$, JIS-A)
THD=0.01%, (V0 = 0.5V, DIN-AUDIO)
- DIP 或 SOP 封装

管脚排列图

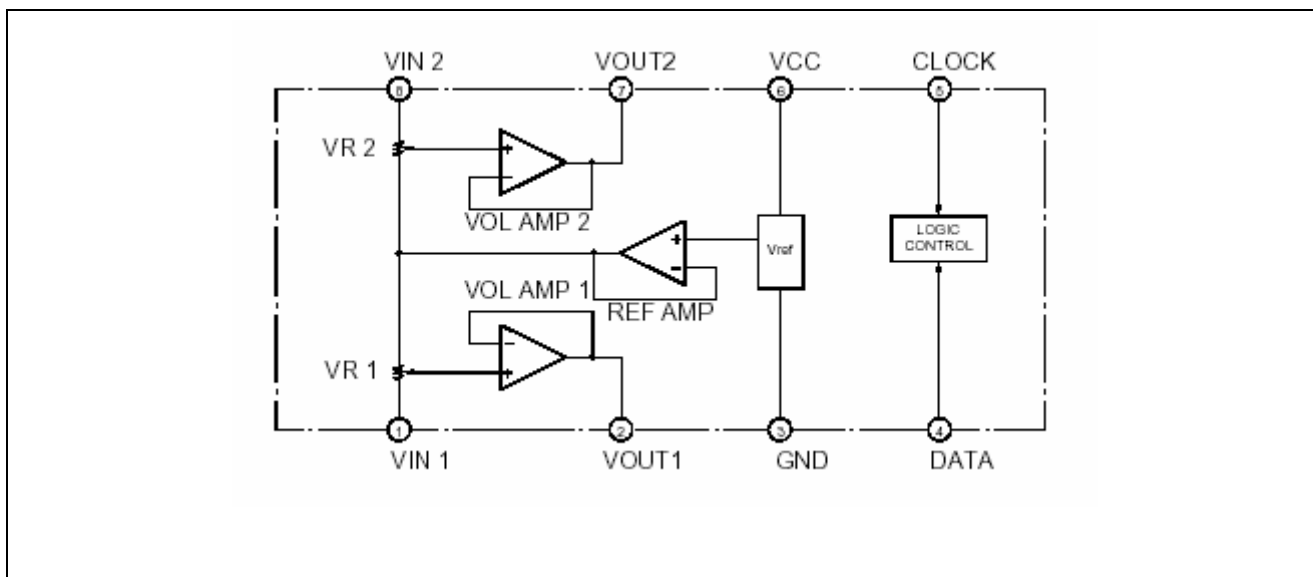


管脚说明

管脚号	管脚名称	功能描述
1	VIN1	声道 1 输入端。
2	VOUT1	声道 1 输出端。
3	GND	接地端。
4	DATA	数据输入端, 随时钟信号同步输入数据。
5	CLOCK	时钟输入端。
6	VCC	电源端。
7	VOUT2	声道 2 输出端。
8	VIN2	声道 2 输入端。

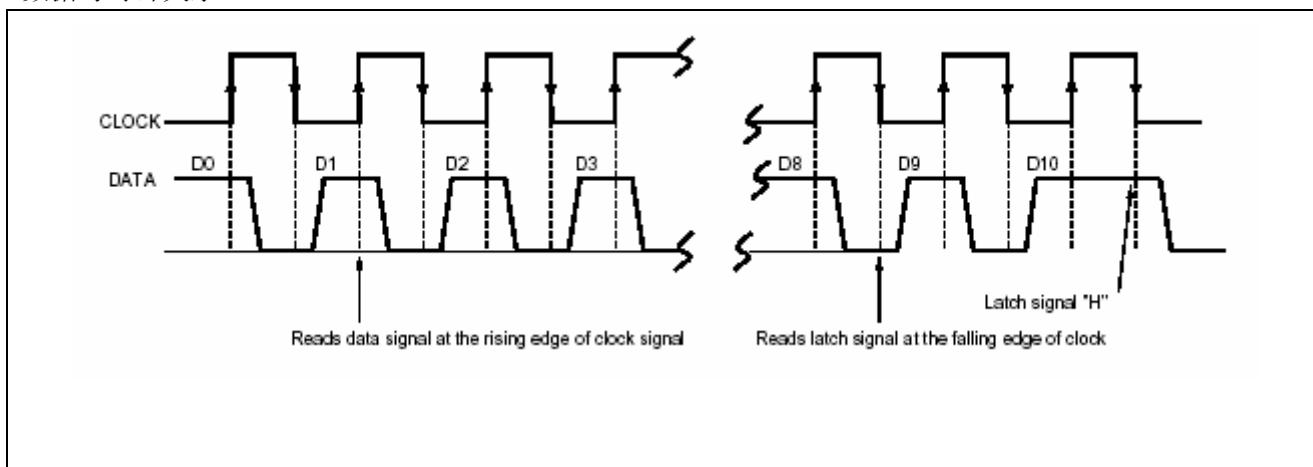
ET62429

功能框图



功能说明

数据与时钟关系



数据输入格式

D0	D1	D2	D3	D4	D5	D6	D7	D8	D9	D10
0/1	0/1	音量							1	1

D0 中 0/1 定义

0: 声道 1

1: 声道 2

D1 中 0/1 定义

0: 对两个声道进行操作

1: 对其中一个声道进行操作

ET62429

音量代码:

ATT1	D2	D3	D4	D5	D6
0dB	H	L	H	L	H
-4dB	L	L	H	L	H
-8dB	H	H	L	L	H
-12dB	L	H	L	L	H
-16dB	H	L	L	L	H
-20dB	L	L	L	L	H
-24dB	H	H	H	H	L
-28dB	L	H	H	H	L
-32dB	H	L	H	H	L
-36dB	L	L	H	H	L
-40dB	H	H	L	H	L
-44dB	L	H	L	H	L
-48dB	H	L	L	H	L
-52dB	L	L	L	H	L
-56dB	H	H	H	L	L
-60dB	L	H	H	L	L
-64dB	H	L	H	L	L
-68dB	L	L	H	L	L
-72dB	H	H	L	L	L
-76dB	L	H	L	L	L
-80dB	H	L	L	L	L
-	L	L	L	L	L

ATT2	D7	D8
0dB	H	H
-1dB	L	H
-2dB	H	L
-3dB	L	L

极限参数

名称	符号	最小值	典型值	最大值	单位
工作电压	V _{CC}	—	5	—	V
功耗	P _d	440	—	625	mW
工作环境温度	Topr	-20	—	+75	°C
存贮温度	Tstg	-55	—	+125	°C

电参数(Ta=25°C, V_{CC}=5V)

名称	符号	最小值	典型值	最大值	单位	测试条件
工作电压	V _{CC}	3	5	9	V	
工作电流	I _{CC}	—	8	16	mA	
最大衰减	ATT	-∞	-90	-80	dB	ATT=-∞
衰减误差	EATT	-2.0	0	2.0	dB	ATT=0
最大输入电压	V _{IM}	1.5	1.7	—	V	THD=1%, ATT=-6dB
最大输出电压	V _{OM}	0.8	1.3	—	V	THD=1%
输出噪音电压	V _{NO1}	—	4	10	V	ATT=0, R _g =0, JIS-A
	V _{NO2}	—	5	10	V	ATT=-∞, R _g =0, JIS-A
谐波失真	THD	—	0.01	0.05	%	f=1kHz, VO=0.5Vrms, ATT=0
声道分离度	CS	—	-80	-70	dB	f=1kHz, JIS-A

ET62429

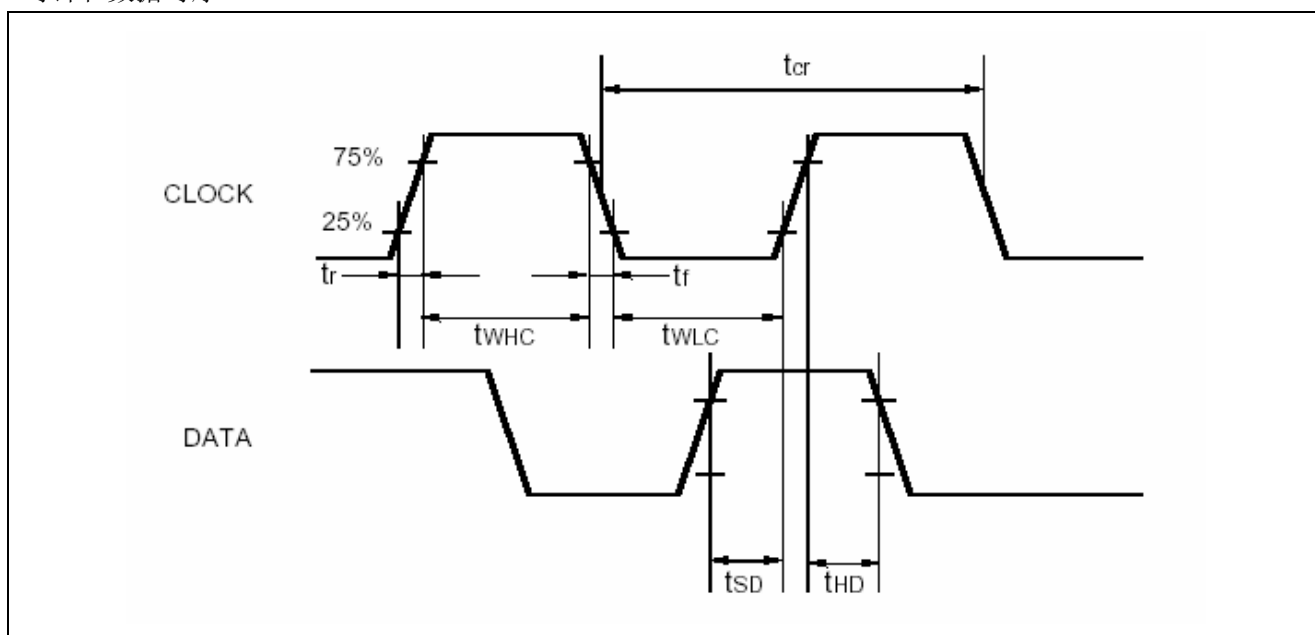
DC 参数

名称	符号	最小值	典型值	最大值	单位	测试条件	
低电平输入电压	V_{IL}	0	—	$0.2V_{CC}$	V	数据, 时钟端	
高电平输入电压	V_{IH}	$0.8V_{CC}$	—	V_{CC}	mW		
低电平输入电流	I_{IL}	-10	—	10	μA	$V_I=0$	数据, 时钟端
高电平输入电流	I_{IH}	—	—	10	μA	$V_I=5V$	

AC 参数

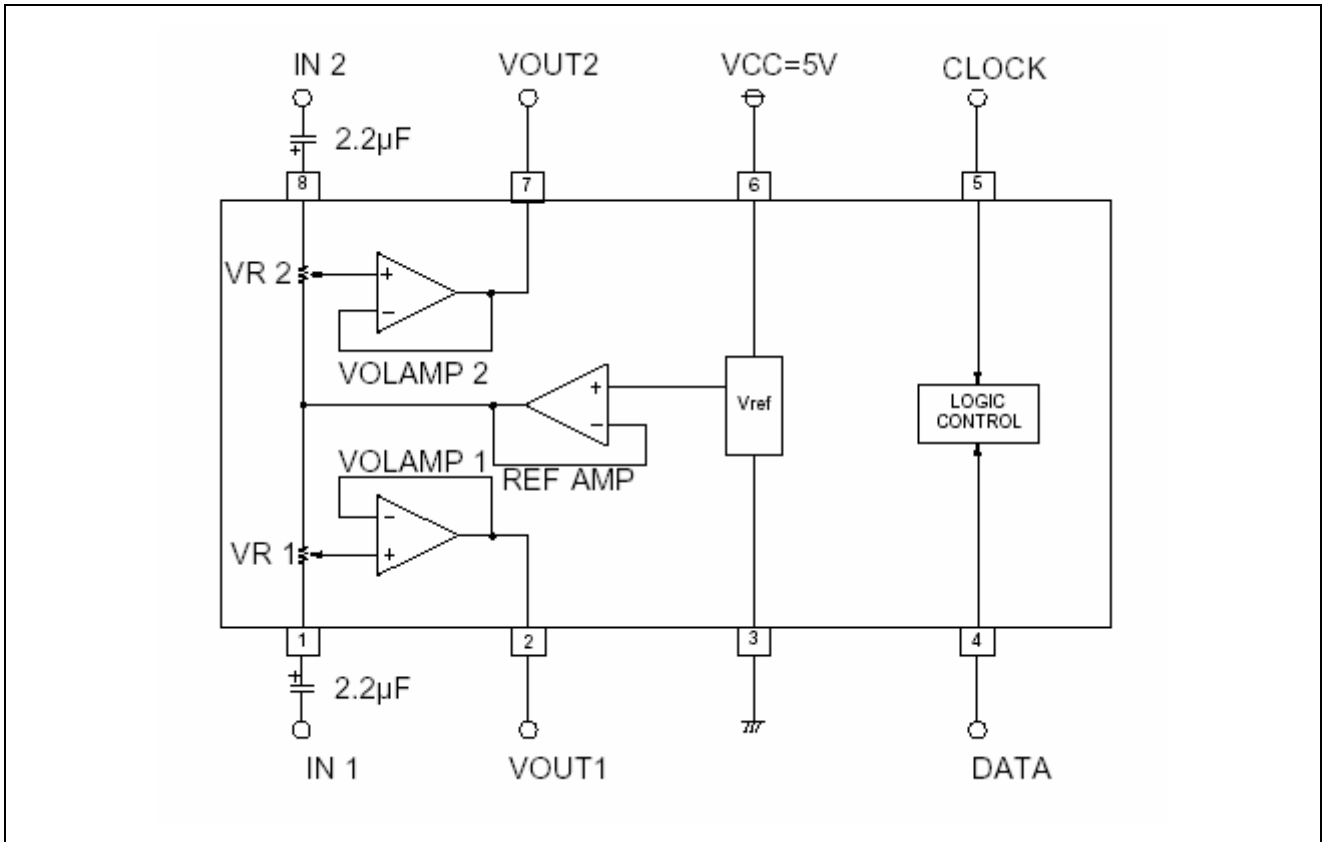
名称	符号	最小值	典型值	最大值	单位
时钟周期	t_{cr}	4	—	—	μs
时钟脉宽 (高电平)	t_{WHC}	1.6	—	—	μs
时钟脉宽 (低电平)	t_{WLC}	1.6	—	—	μs
时钟上升时间	t_r	—	—	0.4	μs
时钟下降时间	t_f	—	—	0.4	μs
时钟建立时间	t_{SD}	0.8	—	—	μs
时钟保持时间	t_{HD}	0.8	—	—	μs

时钟和数据时序



ET62429

参考应用线路图



*: 此电路仅供参考。