



## FM/AM 单片收音机电路

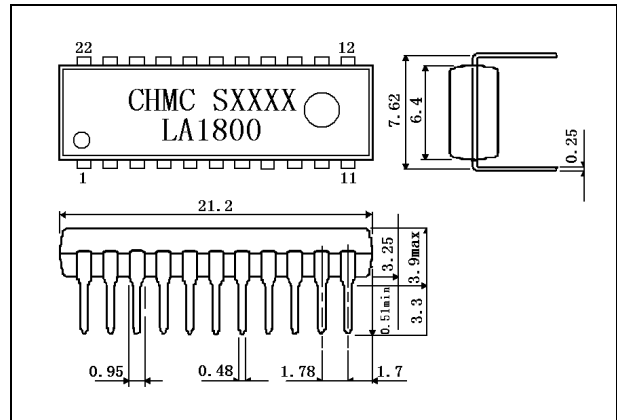
## LA 1800

### 概述

LA1800 为单片 FM/AM 收音机电路，FM 部分包含混频，本振中放，鉴频，静噪，低通滤波器等；AM 部分包括高放检波，此外还有音频驱动级和功放电路，用一块 LA1800 电路和少数外围元件，可制作完整的收音机。该电路工作电源电压范围为 2.5V~5V。

该电路采用密间距的 22 脚双列直插封装。

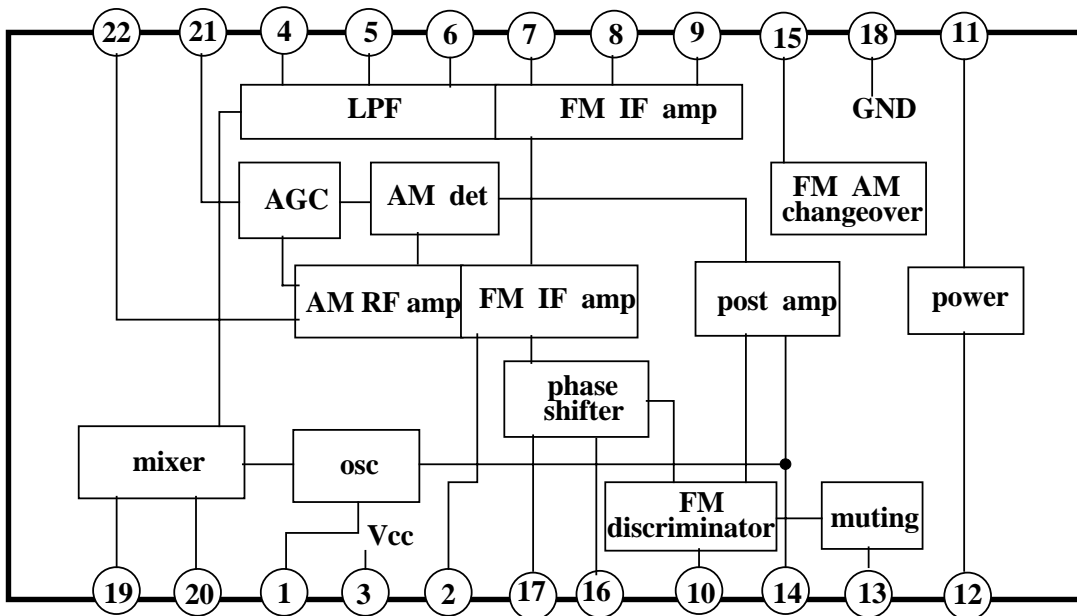
### 外形图



### 主要特点

- 外接元器件少；
- 功耗低，5.6mA/FM,3.2mA/AM；
- 工作电压低,Vccmin=2.5V。

### 功能框图



## 引出端功能

引出端序号	功 能	符 号	引出端序号	功 能	符 号
1	FM 本振输入	FM OSC	12	功放输入	PW IN
2	AM 高频控制	IF	13	静音	MUTE
3	电源	Vcc	14	前置输出	OUT
4	滤波	LPF	15	FM/AM 移换开关	CHANG
5	滤波	LPF	16	移相端	PHASE SHIFTER
6	滤波	LPF	17	移相端	
7	滤波	LPF	18	地	GND
8	滤波	LPF	19	FM 输入	FM IN
9	滤波	LPF	20	混频器旁路	MIX DET
10	FM 鉴频旁路	FM DET	21	AGC 控制	AGC
11	功放输出	PW OUT	22	AM 输入	AM IN

## 极限值 (无特殊说明, Ta=25℃)

参 数	符 号	测 试 条 件	范 围	单 位
最大电源电压	Vccmax	Pin3	6.0	V
允许功耗	Pdmax		200	mW
工作温度	Topr		-20 ~ +70	℃
贮存温度	Tstg		-40 ~ +125	℃

## 电参数

1. 交流参数 (无特殊说明, Ta=25℃, Vcc=3V, 见交流测试图)

参 数	符号	测 试 条 件	最小值	典型值	最大值	单 位
FM 部分: fc=90MHz, fm=400Hz						
鉴频输出	Vo	Vi=80dB $\mu$ , $\Delta f=\pm 30$ KHz	--	90	--	mV
静态电流	Io		--	5.6	--	mA
谐波失真	THD	Vi=80dB $\mu$ , $\Delta f=\pm 30$ KHz	--	0.8	--	%
信噪比	S/N	Vi=80dB $\mu$	--	59	--	dB
-3dB 灵敏度	S	-3dB, $\Delta f=\pm 30$ KHz	--	16	--	dB
AM 部分: fc=1MHz, fm=400Hz						
静态电流	Io		--	3.6	--	mA
检波输出	Vo	Vi=70dB $\mu$ , 30%MOD	--	100	--	mV
信噪比	S/N	Vi=70dB $\mu$	--	47	--	dB
音频放大: fm=400Hz						
电压增益	Gv	Vo=50mV	--	24	--	dB
谐波失真	THD	Vo=50mV	--	0.3	--	%

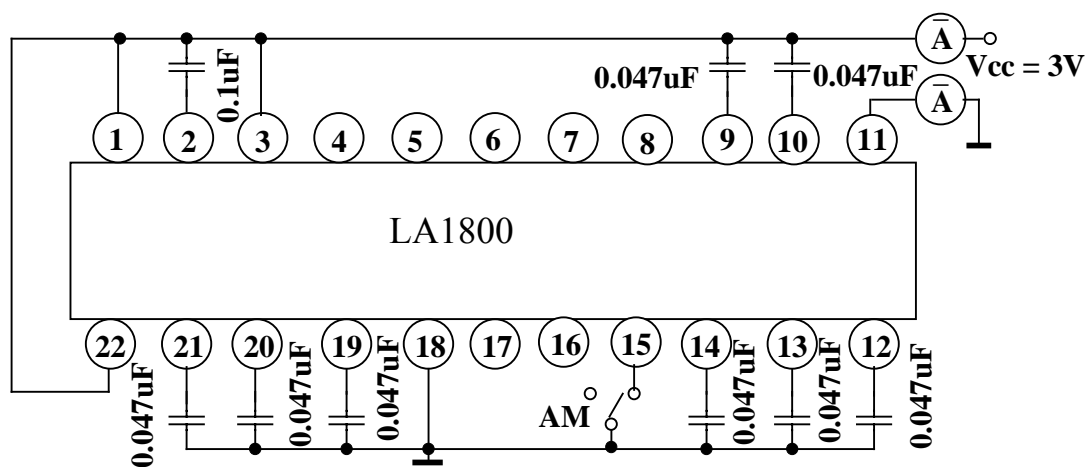
2. 直流参数（无特殊说明， $T_a=25^{\circ}\text{C}$ ， $V_{cc}=3\text{V}$ ，见直流测试图）

参 数	符 号	测 试 条 件	范 围			单 位
			最小	典型	最大	
[AM]						
电源电流	I <sub>cco</sub>		-	3.6	5.5	mA
2 脚电压	V <sub>2</sub>		1.9	2.4	2.9	V
14 脚电压	V <sub>14</sub>		0.4	0.9	1.6	V
21 脚电压	V <sub>21</sub>		0.6	0.9	1.2	V
[FM]						
电源电流	I <sub>cco</sub>		--	5.6	8.0	mA
2 脚电压	V <sub>2</sub>		1.9	2.6	2.9	V
4 脚电压	V <sub>4</sub>		1.7	2.3	2.9	V
5 脚电压	V <sub>5</sub>		1.7	2.3	2.9	V
6 脚电压	V <sub>6</sub>		1.1	1.7	2.3	V
7 脚电压	V <sub>7</sub>		1.1	1.7	2.3	V
8 脚电压	V <sub>8</sub>		1.1	1.7	2.3	V
9 脚电压	V <sub>9</sub>		1.1	2.6	2.9	V
10 脚电压	V <sub>10</sub>		1.8	2.5	2.9	V
13 脚电压	V <sub>13</sub>		--	0	0.6	V
14 脚电压	V <sub>14</sub>		0.5	1.0	1.7	V
16 脚电压	V <sub>16</sub>		1.6	2.3	2.9	V
17 脚电压	V <sub>17</sub>		1.6	2.3	2.9	V
19 脚电压	V <sub>19</sub>		0.6	0.86	1.4	V
20 脚电压	V <sub>20</sub>		0.6	0.86	1.4	V
[AF]						
11 脚电流	I <sub>11</sub>		0.5	1.0	1.5	mA
12 脚电压	V <sub>12</sub>		--	0	0.5	V

推荐工作条件（无特殊说明， $T_a=25^{\circ}\text{C}$ ）

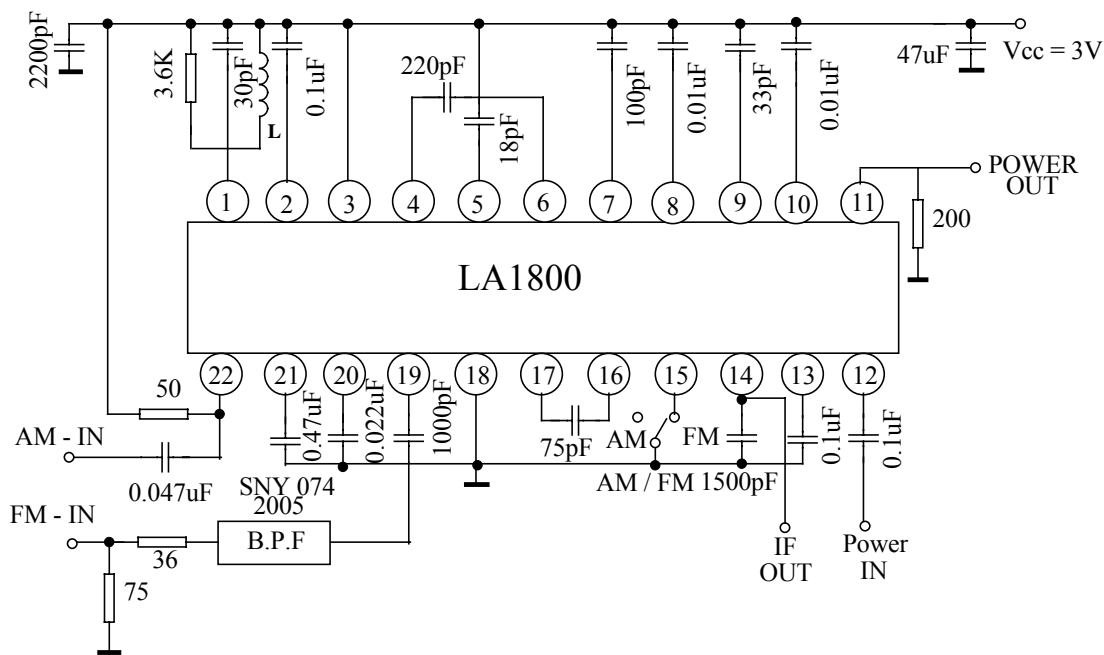
参 数	符 号	测 试 条 件	范 围	单 位
推荐工作电压	V <sub>cc</sub>		3.0	V
工作电压范围	V <sub>cc op</sub>		2.5 ~ 5.0	V

DC 测试图



单位：电阻：Ω，电容：F

AC 测试图



单位：电阻：Ω，电容：F

应用图

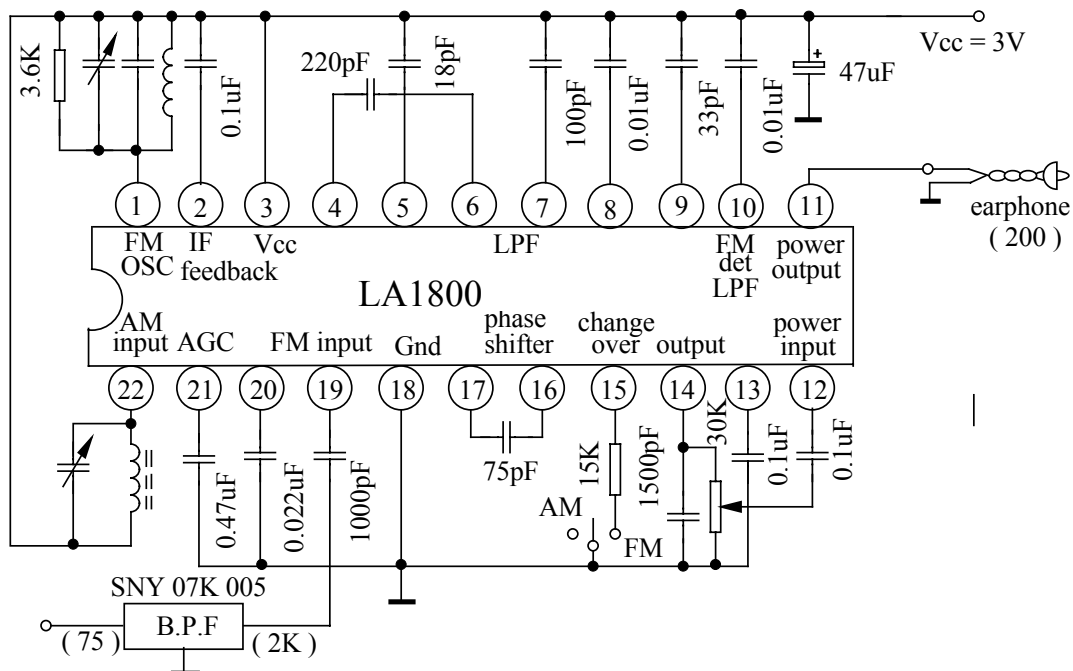
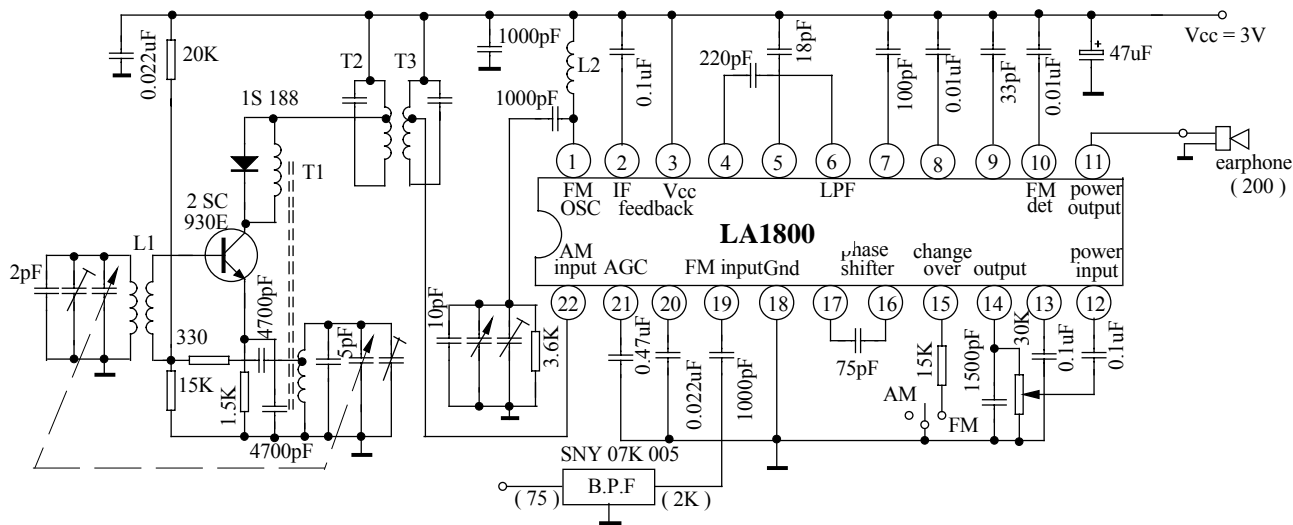


图 1

单位: 电阻:  $\Omega$  电容: F



Variable capacitor	2LXT-L	Mitsumi
L1	HH-40947	Mitsumi
T1	HW-40217	Mitsumi
T2	HW-40194	Mitsumi
T3	HW-50005	Mitsumi
B. P. F.	SNY-074-2005	Sumida

单位: 电阻:  $\Omega$ , 电容: F

特性曲线

